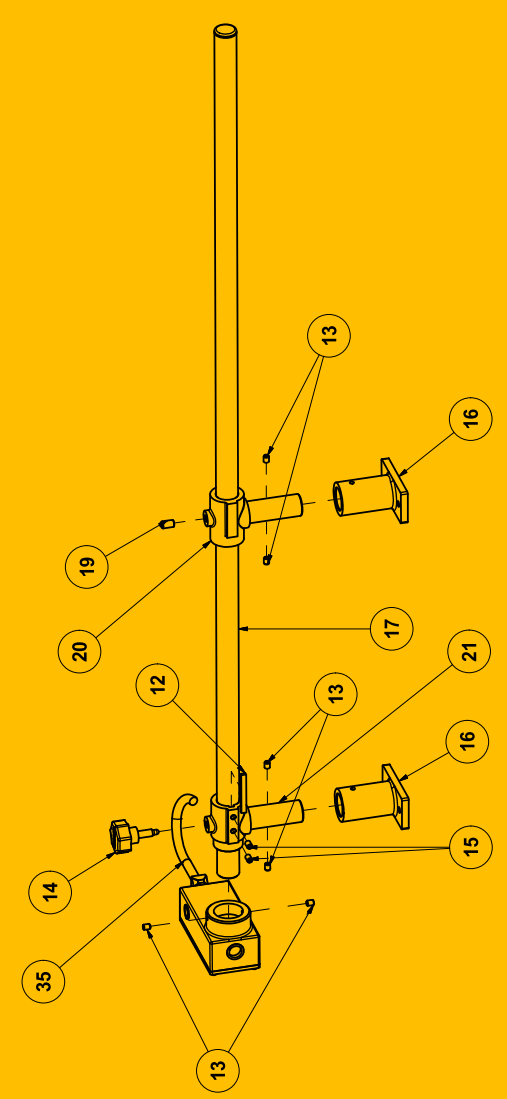


ELEMENTO	QTA.	DESCRIZIONE	ELENCO PARTI
1	1	DIS.N.010P'S UNITA' DI SUPPORTO PER PROTEZIONI - TIPO: PS/1	DIS.N.010P'S UNITA' DI SUPPORTO PER PROTEZIONI - TIPO: PS/1
2	1	DIS.N.011P'S UNITA' DI SUPPORTO PER PROTEZIONI - TIPO: PS/1	DIS.N.011P'S UNITA' DI SUPPORTO PER PROTEZIONI - TIPO: PS/1
3	4	COPRICHIO TIPO A2.3.4 M. 128x58x4H.	DIS.N.012P'S UNITA' DI SUPPORTO PER PROTEZIONI - TIPO: PS/1
4	4	METÀ TESTA BOMBAIA CON CAVA ESA GOMALE CL.10.9 ISO 7380	DIS.N.013P'S UNITA' DI SUPPORTO PER PROTEZIONI - TIPO: PS/1
5	2	VITE TCI ISO 1287 M 4x16	DIS.N.014P'S UNITA' DI SUPPORTO PER PROTEZIONI - TIPO: PS/1
6	2	SOTTOTAPPO BLU D14	DIS.N.015P'S UNITA' DI SUPPORTO PER PROTEZIONI - TIPO: PS/1
7	1	RAGGORDO SEMIFINITIVO ID PG.9	DIS.N.016P'S UNITA' DI SUPPORTO PER PROTEZIONI - TIPO: PS/1
8	1	CANNOCCIALE MASCHIO DIDIM M. 110x41x58H	DIS.N.017P'S UNITA' DI SUPPORTO PER PROTEZIONI - TIPO: PS/1
9	1	VITE UNI 5923 M 5x5	DIS.N.018P'S UNITA' DI SUPPORTO PER PROTEZIONI - TIPO: PS/1
10	1	RONDELLA ELASTICA DAM INT. 25MM.	DIS.N.019P'S UNITA' DI SUPPORTO PER PROTEZIONI - TIPO: PS/1
11	1	FERODO DIFRENA TURA	DIS.N.020P'S UNITA' DI SUPPORTO PER PROTEZIONI - TIPO: PS/1
12	6	VITE UNI 5923 M 6x8	DIS.N.021P'S UNITA' DI SUPPORTO PER PROTEZIONI - TIPO: PS/1
13	2	MANIGLIA OLANINO D.40 P.M. 8x33	DIS.N.022P'S UNITA' DI SUPPORTO PER PROTEZIONI - TIPO: PS/1
14	2	MANIGLIA OLANINO D.40 P.M. 8x33	DIS.N.023P'S UNITA' DI SUPPORTO PER PROTEZIONI - TIPO: PS/1
15	2	MANIGLIA OLANINO D.40 P.M. 8x33	DIS.N.024P'S UNITA' DI SUPPORTO PER PROTEZIONI - TIPO: PS/1
16	2	CANNOCCIALE FEMMINA M. 80x40x70H.	DIS.N.025P'S UNITA' DI SUPPORTO PER PROTEZIONI - TIPO: PS/1
17	1	DIS.N.005 IPS TUBO DAM M. 25x1100	DIS.N.026P'S UNITA' DI SUPPORTO PER PROTEZIONI - TIPO: PS/1
18	1	COPRITESTA TONDO A LET. D 25 NERO	DIS.N.027P'S UNITA' DI SUPPORTO PER PROTEZIONI - TIPO: PS/1
19	1	VITE UNI 5923 M 8x14	DIS.N.028P'S UNITA' DI SUPPORTO PER PROTEZIONI - TIPO: PS/1
20	1	CANNOCCIALE MASCHIO DIDIM M. 110x41x58H	DIS.N.029P'S UNITA' DI SUPPORTO PER PROTEZIONI - TIPO: PS/1
21	1	DIS.N.008P'S UNITA' DI SUPPORTO PER PROTEZIONI - TIPO: PS/1	DIS.N.030P'S UNITA' DI SUPPORTO PER PROTEZIONI - TIPO: PS/1
22	1	CANNOCCIALE MASCHIO DIDIM M. 110x41x58H.	DIS.N.031P'S UNITA' DI SUPPORTO PER PROTEZIONI - TIPO: PS/1
23	1	CANNOCCIALE MASCHIO DIDIM M. 110x41x58H.	DIS.N.032P'S UNITA' DI SUPPORTO PER PROTEZIONI - TIPO: PS/1
24	1	CANNOCCIALE MASCHIO DIDIM M. 110x41x58H.	DIS.N.033P'S UNITA' DI SUPPORTO PER PROTEZIONI - TIPO: PS/1
25	1	CANNOCCIALE MASCHIO DIDIM M. 110x41x58H.	DIS.N.034P'S UNITA' DI SUPPORTO PER PROTEZIONI - TIPO: PS/1
26	1	CANNOCCIALE MASCHIO DIDIM M. 110x41x58H.	DIS.N.035P'S UNITA' DI SUPPORTO PER PROTEZIONI - TIPO: PS/1
27	1	CANNOCCIALE MASCHIO DIDIM M. 110x41x58H.	DIS.N.036P'S UNITA' DI SUPPORTO PER PROTEZIONI - TIPO: PS/1
28	1	CANNOCCIALE MASCHIO DIDIM M. 110x41x58H.	DIS.N.037P'S UNITA' DI SUPPORTO PER PROTEZIONI - TIPO: PS/1
29	1	CANNOCCIALE MASCHIO DIDIM M. 110x41x58H.	DIS.N.038P'S UNITA' DI SUPPORTO PER PROTEZIONI - TIPO: PS/1
30	1	CANNOCCIALE MASCHIO DIDIM M. 110x41x58H.	DIS.N.039P'S UNITA' DI SUPPORTO PER PROTEZIONI - TIPO: PS/1
31	1	CANNOCCIALE MASCHIO DIDIM M. 110x41x58H.	DIS.N.040P'S UNITA' DI SUPPORTO PER PROTEZIONI - TIPO: PS/1
32	1	CANNOCCIALE MASCHIO DIDIM M. 110x41x58H.	DIS.N.041P'S UNITA' DI SUPPORTO PER PROTEZIONI - TIPO: PS/1
33	1	CANNOCCIALE MASCHIO DIDIM M. 110x41x58H.	DIS.N.042P'S UNITA' DI SUPPORTO PER PROTEZIONI - TIPO: PS/1
34	1	CANNOCCIALE MASCHIO DIDIM M. 110x41x58H.	DIS.N.043P'S UNITA' DI SUPPORTO PER PROTEZIONI - TIPO: PS/1



REV. N°	DATA	DESCRIZIONE	REDATTO DA	APPROVATO DA
PROGETTO	PS/1			
CODICE	-			
MATERIALE	-			
COLORE	-			

N. DISEGNO	VERIFICATO DA	VERIFICATO DA	CARNOVALI/M.C.	SCALA
001 ESP PS				1:4
COMMESSA				

DESCRIZIONE	ACQUISTI	FORNITORE	CLIENTE
PROTEZIONE PER SEGHIETTO - TIPO: PS/1 - ESPLOSO			